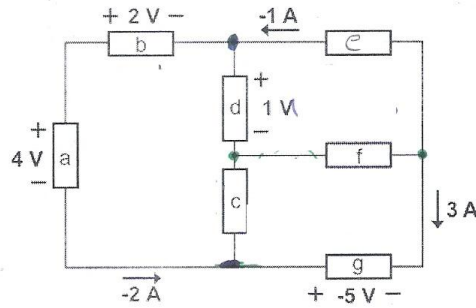


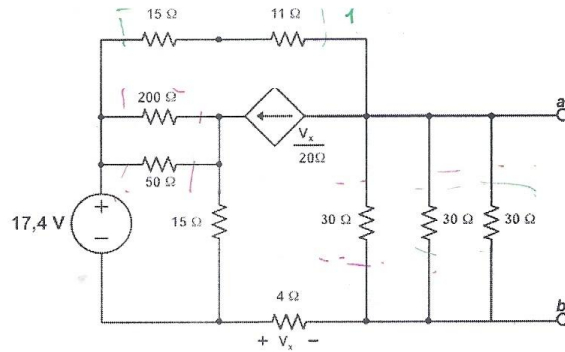


1^{er} Parcial (25%)

1. En el circuito que se muestra a continuación determine la potencia en los distintos elementos y diga cuales elementos se comportan como activos y cuales como pasivos. En función de ello determine la potencia total entregada y la potencia total consumida en el circuito. (6 pts).



2. En el circuito que se muestra a continuación determine el voltaje V_{ab} (10 pts).



3. Para el circuito que se muestra a continuación determine el voltaje V_0 y la corriente I_1 : (9 pts)

